

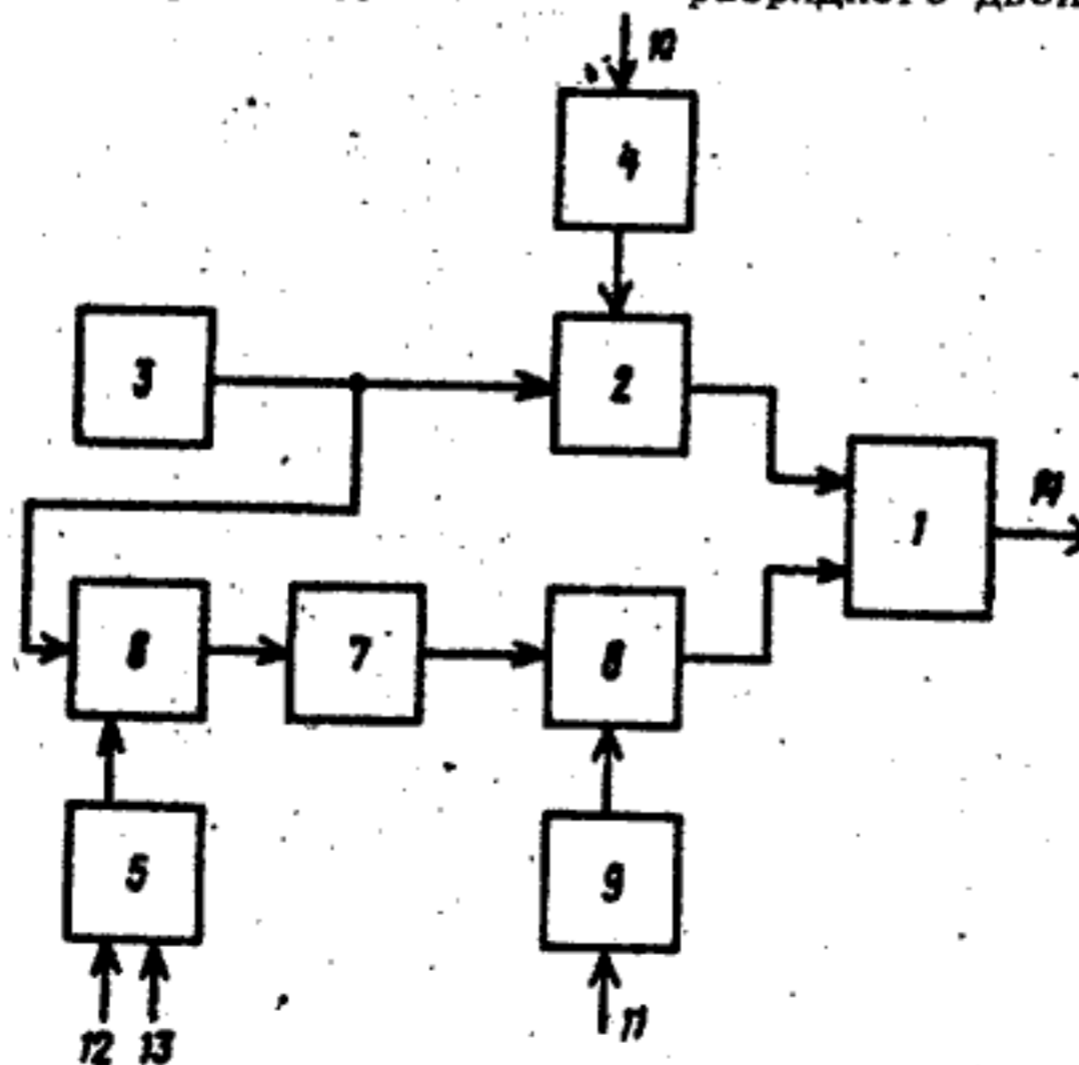


ГОСУДАРСТВЕННЫЙ КОМИТЕТ СССР
ПО ДЕЛАМ ИЗОБРЕТЕНИЙ И ОТКРЫТИЙ

ОПИСАНИЕ ИЗОБРЕТЕНИЯ К АВТОРСКОМУ СВИДЕТЕЛЬСТВУ

- (21) 4189033/24-24
- (22) 30.01.87
- (46) 23.07.88. Бюл. № 27
- (71) Винницкий политехнический институт
- (72) А.П.Стахов, Н.А.Квитка, В.А.Лукецкий, А.И.Короновский и Ю.А.Петросюк
- (53) 681.325(088.8)
- (56) Шило В.П. Линейные интегральные схемы в радиоэлектронной аппаратуре. - М.: "Советское радио", 1974, с.243. Алексеев А.Г. и др. Применение прецизионных аналоговых микросхем. - М.: "Радио и связь", 1985, с.57, рис.1.36а.
- (54) УСТРОЙСТВО ДЛЯ ЦИФРОАНАЛОГОВОГО ПРЕОБРАЗОВАНИЯ
- (57) Изобретение относится к цифровой измерительной и вычислительной технике. Цель - расширение функцио-

нальных возможностей за счет обеспечения дополнительной функции преобразования кодов с иррациональным основанием $\sqrt{2}$. Устройство содержит аналоговый сумматор 1, первый n -разрядный двоичный цифроаналоговый преобразователь 2 (ЦАП), источник 3 опорного напряжения, первый регистр 4, триггер 5, аналоговый ключ 6, масштабирующий усилитель 7 с коэффициентом усиления $\sqrt{2}$, второй n -разрядный двоичный ЦАП 8, второй регистр 9, первую и вторую шины 10, 11 входного кода, первую и вторую шины 12, 13 режима работы, выходную шину 14. Расширение функциональных возможностей обеспечивается наличием двух режимов работы: преобразования $2n$ -разрядного кода с иррациональным основанием $\sqrt{2}$ и преобразования n -разрядного двоичного кода. 1 ил.



Изобретение относится к области цифровой измерительной и вычислительной техники и может быть использовано для преобразования цифровых величин в аналоговые, а также при разработке интерполаторов генераторов, векторов и устройств генерирования функций Хаара.

Цель изобретения — расширение функциональных возможностей за счет обеспечения дополнительной функции преобразования кодов с иррациональным основанием $\sqrt{2}$.

На чертеже приведена функциональная схема устройства для цифроаналогового преобразования.

Устройство содержит аналоговый сумматор 1, первый n -разрядный двоичный цифроаналоговый преобразователь 2, источник 3 опорного напряжения, первый регистр 4, триггер 5, аналоговый ключ 6, масштабирующий усилитель 7 с коэффициентом усиления 2, второй n -разрядный двоичный цифроаналоговый преобразователь 8, второй регистр 9, первую шину 10 входного кода, вторую шину 11 входного кода, первую и вторую шины 12 и 13 режима работы, выходную шину 14.

Устройство работает в режиме преобразования $2n$ -разрядного кода с основанием $\sqrt{2}$ и в режиме преобразования двоичного кода в аналоговую величину.

Устройство для цифроаналогового преобразования в режиме преобразования $2n$ -разрядного кода с основанием $\sqrt{2}$ работает следующим образом. Четные и нечетные разряды входной кодовой комбинации кода с основанием $\sqrt{2}$, присутствующие в шинах 10 и 11 входного кода, записываются соответственно в первый и второй регистры 4 и 9. После установки триггера 5 в единичное состояние управляющим сигналом первой шины 12 режима работы напряжение U_0 источника 3 опорного напряжения через аналоговый ключ 6 поступает на вход масштабирующего усилителя 7. Вследствие того, что коэффициент передачи усилителя 7 равен $\sqrt{2}$, то на аналоговом входе второго n -разрядного двоичного цифроаналогового преобразователя 8 присутствует напряжение $\sqrt{2} U_0$. В этот же момент к аналоговому входу первого n -разрядного двоичного преобразователя 2 непосредственно приложено напряжение

U_0 источника 3 опорного напряжения. В соответствии с текущими значениями кодовых комбинаций первого и второго регистров 4 и 9 первый и второй n -разрядные двоичные цифроаналоговые преобразователи создают на своих

выходах напряжения $U_0 \sum_{i=2}^{2n} a_i 2^{-i/2}$ и $\sqrt{2} U_0 \sum_{i=1}^{2n-1} a_i 2^{-i/2}$, пропорциональ-

ные входной цифровой информации. Данные аналоговые величины суммируются аналоговым сумматором 1 и, таким образом, на выходной шине 14 устройства появляется результирующее напряжение, пропорциональное входному коду, с иррациональным основанием $\sqrt{2}$.

В режиме преобразования двоичного кода в аналоговую величину триггер 5 управляющим сигналом второй шины 13 режима работы устанавливается в нулевое состояние, закрывая аналоговый ключ 6 и прекращая поступление напряжения U_0 на вход масштабирующего усилителя 7, а следовательно, на вход второго двоичного цифроаналогового преобразователя 8. Поэтому в работе в данном режиме принимают участие только источник 3 опорного напряжения, первый n -разрядный двоичный цифроаналоговый преобразователь 2, первый регистр 4 и аналоговый сумматор 1. Процесс преобразования двоичной цифровой информации в аналоговую аналогичен ранее рассмотренному в режиме преобразования кода с основанием $\sqrt{2}$.

Ф о р м у л а и з о б р е т е н и я

Устройство для цифроаналогового преобразования, содержащее первый регистр, вход которого является первой шиной входного кода, выход подключен к цифровому входу первого n -разрядного двоичного цифроаналогового преобразователя, аналоговый вход которого подключен к выходу источника опорного напряжения, отличающееся тем, что, с целью расширения функциональных возможностей за счет обеспечения дополнительной функции преобразования кодов с иррациональным основанием $\sqrt{2}$, введены аналоговый ключ, масштабирующий усилитель с коэффициентом усиления $\sqrt{2}$, второй n -разрядный двоичный

цифроаналоговый преобразователь, аналоговый сумматор, второй регистр триггер, вход установки в единичное состояние которого является первой шиной режима работы, вход установки в нулевое состояние является второй шиной режима работы, выход подключен к управляющему входу аналогового ключа, информационный вход которого 10 подключен к выходу источника опорного напряжения, выход подключен к входу масштабирующего усилителя с коэффициентом усиления $\sqrt{2}$, выход

5 которого подключен к аналоговому входу второго n-разрядного двоичного цифроаналогового преобразователя, цифровой вход которого подключен к выходу второго регистра, выход подключен к первому входу аналогового сумматора, выход которого является выходной шиной, второй вход подключен к выходу первого n-разрядного двоичного цифроаналогового преобразователя, при этом вход второго регистра является второй шиной входного 10 кода.

Составитель В.Першиков
 Редактор Е.Папп Техред М.Дидык Корректор Э.Лончакова

Заказ 3673/56 Тираж 928 Подписное
 ВНИИПИ Государственного комитета СССР
 по делам изобретений и открытий
 113035, Москва, Ж-35, Раушская наб., д. 4/5

 Производственно-полиграфическое предприятие, г. Ужгород, ул. Проектная, 4